

Preporučuje!



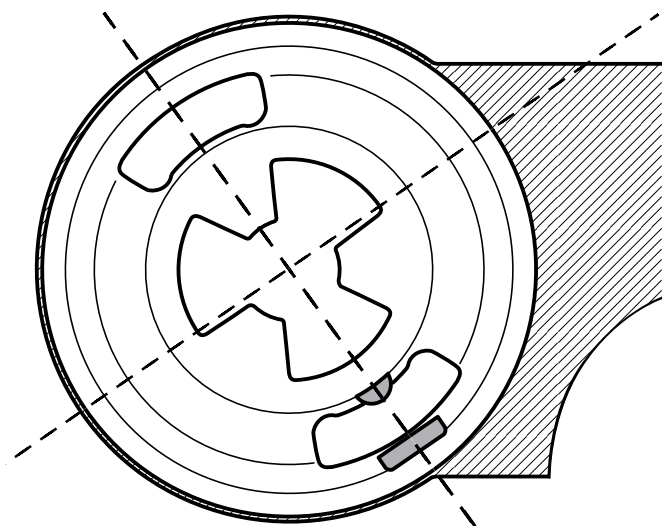
SELEN BLOK

Audi A3, TT / Seat Ibiza, IV, V, Leon, Toledo
Skoda Fabia I, Octavia I
VW Golf IV, Bora, Fox, New Beetle, Polo



Informacije za ugradnju

Da bi ugradnja bila pravilna, selen blok mora da bude precizno poravnat sa donjim rubom zadnje osovine (vidi sliku). Selen blok se pritisne od spolja ka unutra.



garancije na **Forcar** trap!